

**bathco**

info@bathcogroup.com

# Cubic

Ref. 8244

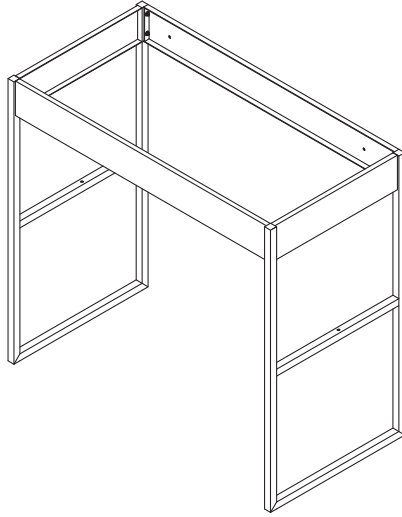
Ref. 8245

Ref. 8248

Ref. 8249

Ref. 8252

Ref. 8253



## ASSEMBLY INSTRUCTIONS

Before proceeding with furniture assembly, please read these instructions carefully to familiarise yourself with the required tools, materials and installation sequences.

Prior to installation, inspect the furniture to ensure that no damage has occurred in transit. If damage has occurred, or a visible defect exists, do not proceed with the installation, and advise your supplier immediately.

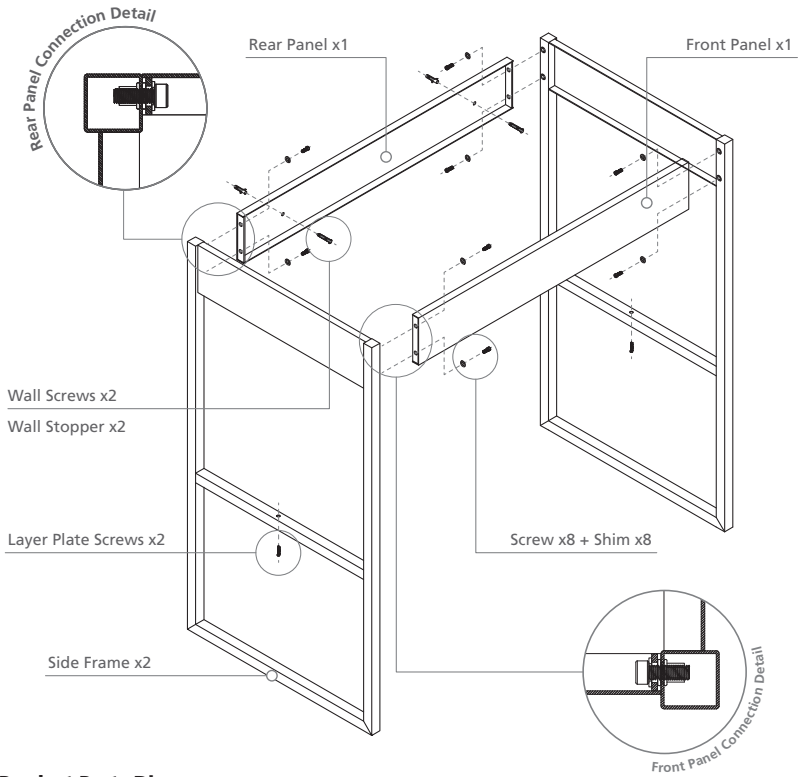
### CAUTION

Risk of personal injury or product damage. Handle with care. Wood can be broken or chipped if the product is handled carelessly.

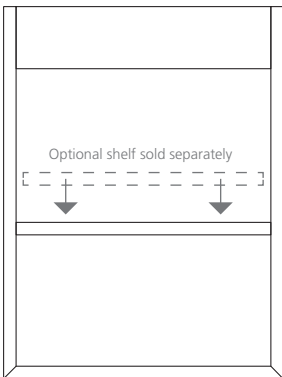
### Tools And Material Required

**Pencil****Screwdriver****Safety Glasses**

### Assembly Diagram



### Product Parts Diagram



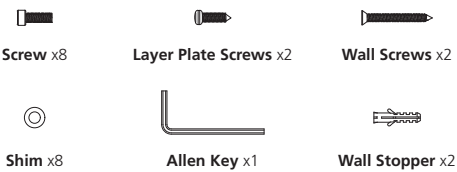
Side Frame x2



Rear Panel x1



Front Panel x1



**bathco**

info@bathcogroup.com

# Cubic

Ref. 8244

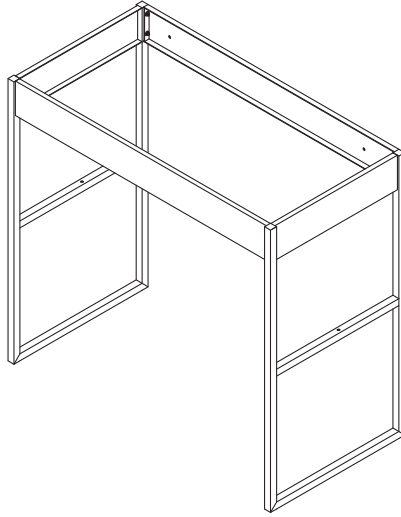
Ref. 8245

Ref. 8248

Ref. 8249

Ref. 8252

Ref. 8253



## INSTRUCTIONS DE MONTAGE

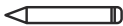
Avant d'effectuer le montage du meuble, nous vous prions de lire attentivement les instructions pour vous familiariser avec les instruments, les matériels et les étapes de l'installation

Avant de commencer le montage, nous vous prions de contrôler le meuble pour vérifier qu'il n'a pas été endommagé au cours du transport. Si tel est le cas, ou bien si des défauts sont visibles, ne commencez pas l'installation et informez immédiatement votre fournisseur.

### ATTENTION

Risque de blessures corporelles ou de dommage sur le produit. Précaution lors de la manipulation. Le bois peut se casser ou s'ébrécher si le produit se manipule négligemment.

### Instruments et Matériaux Nécessaires



Crayon

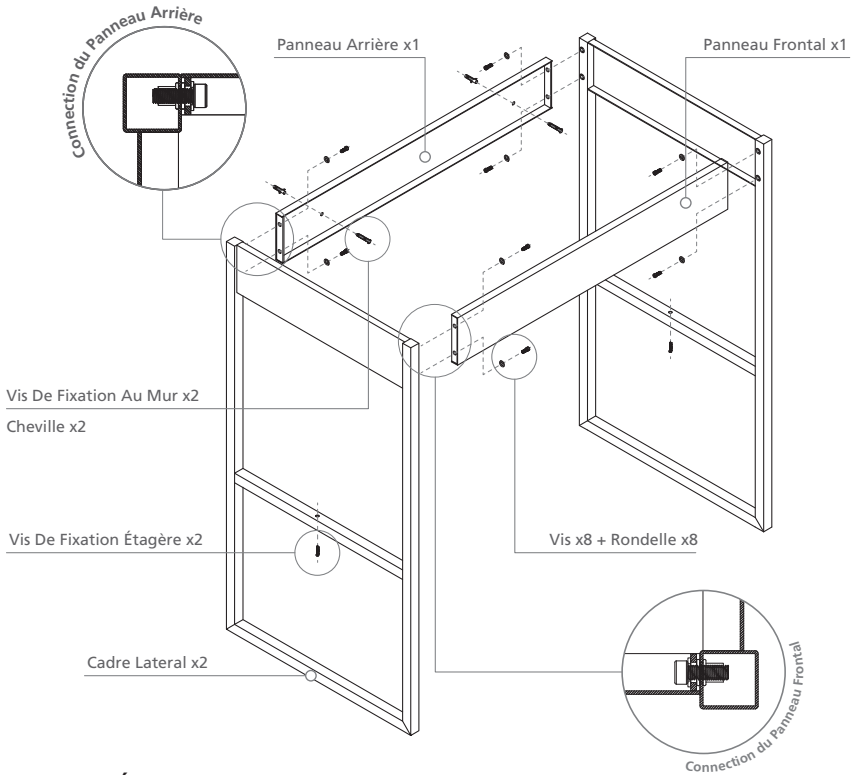


Clé Allen

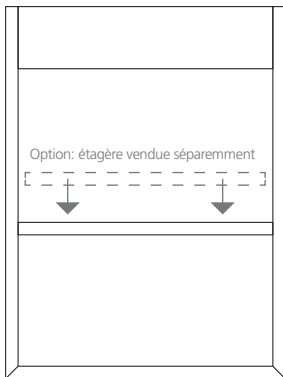


Lunettes de sécurité

## Schéma du Montage



## Schéma Éclaté du Produit



Cadre Lateral x2



Panneau Frontal x1



Panneau Arrière x1



Vis x8



Vis De Fixation Étagère x2



Vis De Fixation Au Mur x2



Rondelle x8



Clé Allen x1



Cheville x2



# bathco

info@bathcogroup.com

## Cubic

Ref. 8244

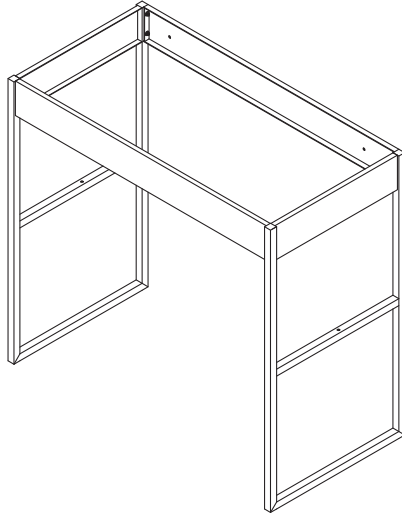
Ref. 8245

Ref. 8248

Ref. 8249

Ref. 8252

Ref. 8253



### MONTAGEANLEITUNG

---

Bevor Sie mit der Montage der Möbel beginnen, lesen Sie bitte diese Anleitung sorgfältig durch, um sich mit den erforderlichen Werkzeugen, Materialien und der Reihenfolge der Montage vertraut zu machen.

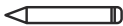
Prüfen Sie die Möbel vor der Montage, um sicherzustellen, dass keine Transportschäden aufgetreten sind. Wenn ein Schaden aufgetreten ist oder ein sichtbarer Mangel vorliegt, fahren Sie nicht mit der Montage fort und informieren Sie sofort Ihren Lieferanten.

### VORSICHT

Es besteht die Gefahr von Personenschäden oder Produktschäden. Mit Vorsicht behandeln. Bei unachtsamer Handhabung des Produkts kann Holz brechen oder absplintern.

### Benötigte Werkzeuge und Materialien

---



Bleistift

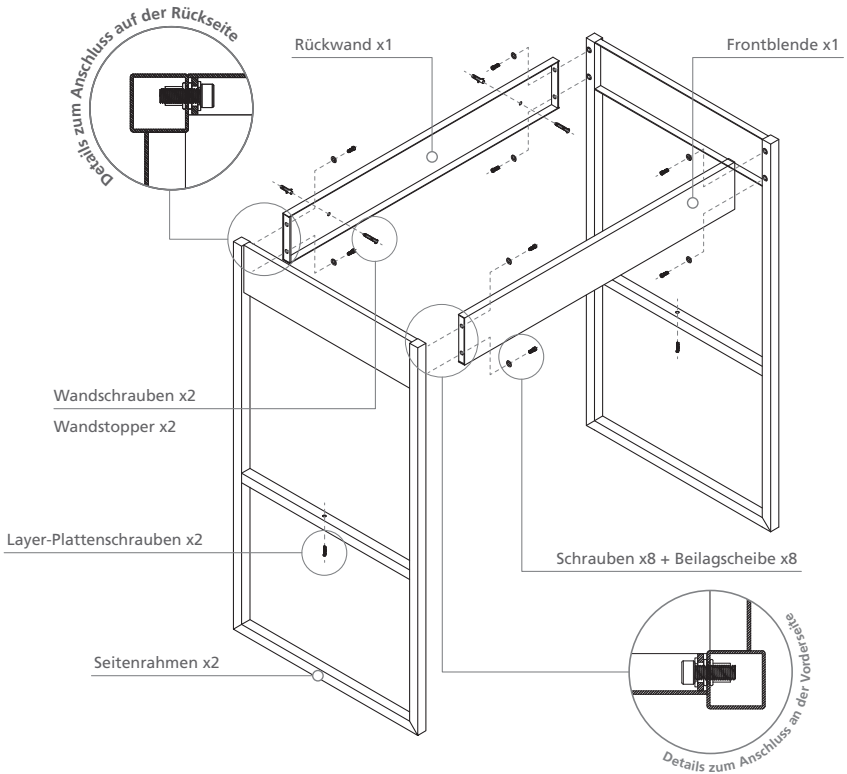


Inbusschlüssel

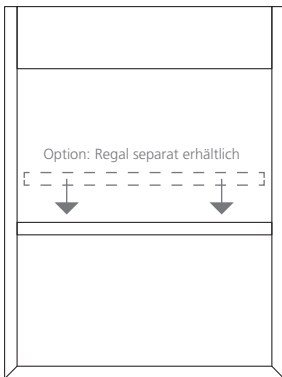


Schutzbrille

### Montagediagramm



### Produkteilediagramm



Seitenrahmen x2



Rückwand x1



Frontblende x1



Schrauben x8



Layer-Plattenschrauben x2



Wandschrauben x2



Beilagscheibe x8



Inbusschlüssel x1



Wandstopper x2