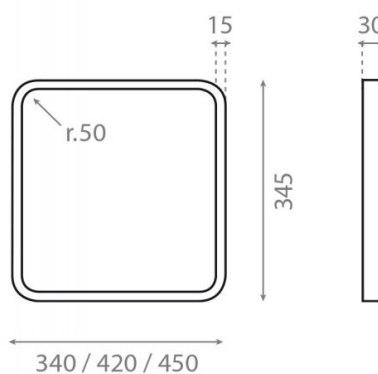


Soporte de acero

Ref. H2003

420x345 mm



Características

Soporte acero

420x345 mm

Puede llevar balda: H2502, H2503,
H2505

