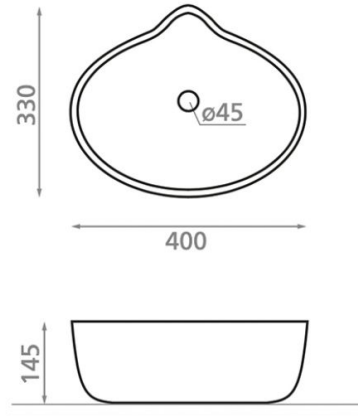


# Titanic 2<sup>a</sup> class Mini

**Ref. 4182**

400 x 330 145 mm



## Features

Porcelain washbasin  
Topcounter  
Mini version

