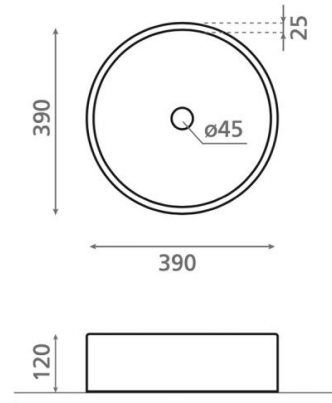


Salces

Ref. 08052

390 x 120 mm.



Características

Medida caja: 460 x 460 x 205 mm

Peso neto: 8,9 kg

Peso bruto: 10,4 kg