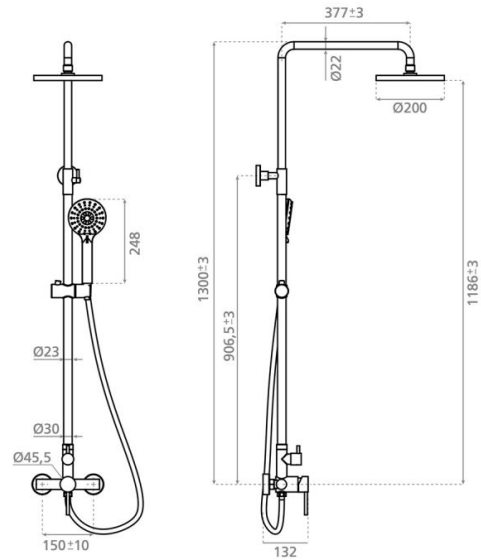


# Tasos columna ducha

**Ref. 18100**

1400x490x200 m.



## Características

Caja: 97,5x50x18 cm.

