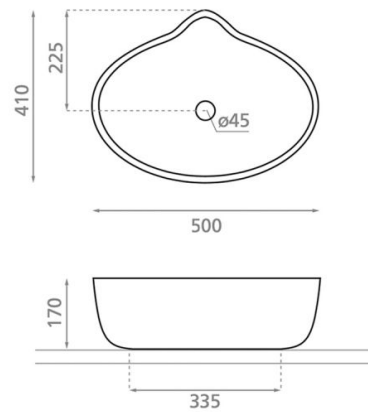


Titanic 2nd class

Ref. 4074

500x410x170



Características

Lavabo oval

Porcelana blanca

Peso neto:

Peso con caja:

Unidades por palet:

Colores disponibles:

